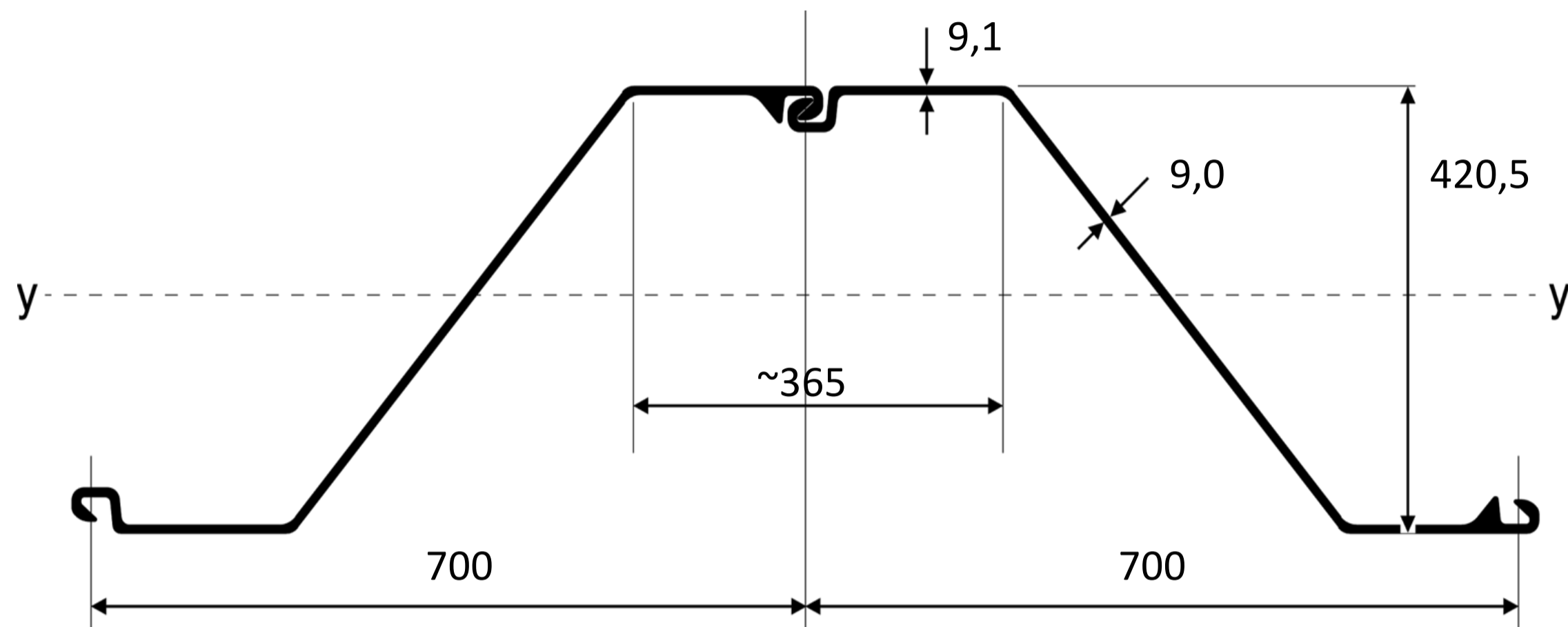


SHEET PILE  
SPUNDBOHLLEN  
ŠTĚTOVNICE  
ШПУНТОВАЯ СВЯЯ  
GRODZICE



## ZZ18-700



	Sectional Area	Mass	Moment of Inertia	Elastic Section Modulus	Radius of Gyration	Coating Area*	Class**
	Querschnitt	Gewicht	Trägheitsmoment	Elastisches Widerstandsmoment	Trägheitsradius	Beschichtungsfläche	Klasse
	Plocha průřezu	Hmotnost	Moment setrvačnosti	Průřezový modul odporu	Poloměr setrvačnosti	Nátěrová plocha	Třída
	Площадь поперечного сечения	Масса	Момент инерции	Упругий момент сопротивления сечения	Радиус инерции	Площадь покрытия	Класс
	Powierzchnia	Waga	Moment bezwładności	Sprężysty wskaźnik wytrzymałość	Promień bezwładności	Powierzchnia powlekana	Klasa
	cm <sup>2</sup>	kg/m	cm <sup>4</sup>	cm <sup>3</sup>	cm	m <sup>2</sup> /m	S 270GP S 355GP S 390GP S 430GP
ZZ18-700	S	97,4	76,7	26.595	1.265	16,52	1,97
	D	194,8	153,4	53.189	2.530	16,52	3,94
	W	139,1	109,6	38.001	1.807	16,52	2,81

\* Both sides / beidseitig / oboustranne / обе стороны / obie strony

\*\* Classification according to EN 1993-5 / Klassifizierung nach EN 1993-5 / Klasifikace dle EN 1993-5 / Классы прочности по EN 1993-5 / Klasyfikacja wg. EN 1993-5

**Stabau GmbH&Co.KG**

**Founded on Steel**

Am Waldbad

D-04932 Röderland/OT Haida

Tel.: 0049(0) 35341-260

Fax: 0049(0) 35341-2618

E-Mail: [info@stabau.de](mailto:info@stabau.de)

[www.stabau.de](http://www.stabau.de)

Alle Daten sind unverbindlich. Änderungen bleiben vorbehalten. Nachdruck, auch auszugsweise, ist nur mit unserer Genehmigung gestattet.  
All details are non-binding. We reserve the right to make changes. Reproduction, even of extracts, is permitted only with our consent.