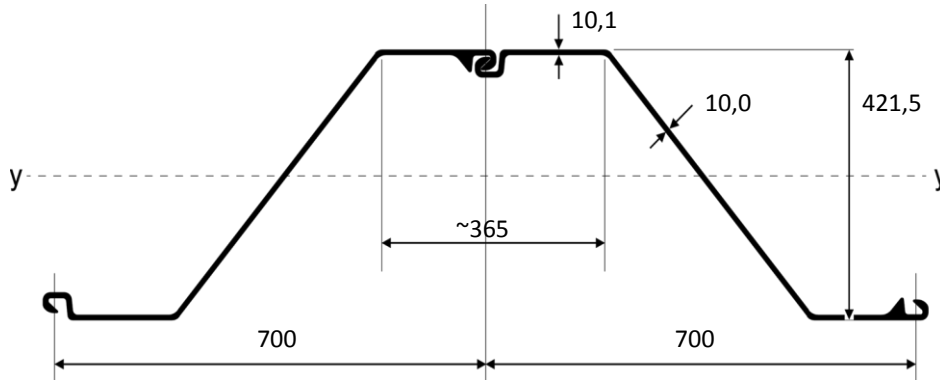


SHEET PILE
SPUNDBOHLLEN
ŠTĚTOVNICE
ШПУНТОВАЯ СВЯЯ
GRODZICE



ZZ20-700



Sectional Area	Mass	Moment of Inertia	Elastic Section Modulus	Radius of Gyration	Coating Area*	Class**					
Querschnitt	Gewicht	Trägheitsmoment	Elastisches Widerstandsmoment	Trägheitsradius	Beschichtungsfläche	Klasse					
Plocha průřezu	Hmotnost	Moment setrvačnosti	Průřezový modul odporu	Poloměr setrvačnosti	Nátěrová plocha	Třída					
Площадь поперечного сечения	Масса	Момент инерции	Упругий момент сопротивления сечения	Радиус инерции	Площадь покрытия	Класс					
Powierzchnia	Waga	Moment bezwładności	Sprężysty wskaźnik wytrzymałość	Promień bezwładności	Powierzchnia powlekana	Klasa					
cm ²	kg/m	cm ⁴	cm ³	cm	m ² /m	S 270GP S 355GP S 390GP S 430GP					
ZZ20-700	S	106,2	83,7	28.812	1.367	16,47	1,97				
	D	212,4	167,4	57.623	2.734	16,47	3,94				
	W	151,7	119,6	41.155	1.953	16,47	2,81	2	2	3	3

* Both sides / beidseitig / oboustranne / обе стороны / obie strony

** Classification according to EN 1993-5 / Klassifizierung nach EN 1993-5 / Klasyfikacja wg EN 1993-5 / Классы прочности по EN 1993-5 / Klasyfikacja wg EN 1993-5

Stabau GmbH & Co. KG
Founded on Steel
Am Waldbad
D-04932 Röderland/OT Haida
Tel.: 0049(0) 35341-260
Fax: 0049(0) 35341-2618

E-Mail: info@stabau.de
www.stabau.de

Alle Daten sind unverbindlich. Änderungen bleiben vorbehalten. Nachdruck, auch auszugsweise, ist nur mit unserer Genehmigung gestattet.
All details are non-binding. We reserve the right to make changes. Reproduction, even of extracts, is permitted only with our consent.