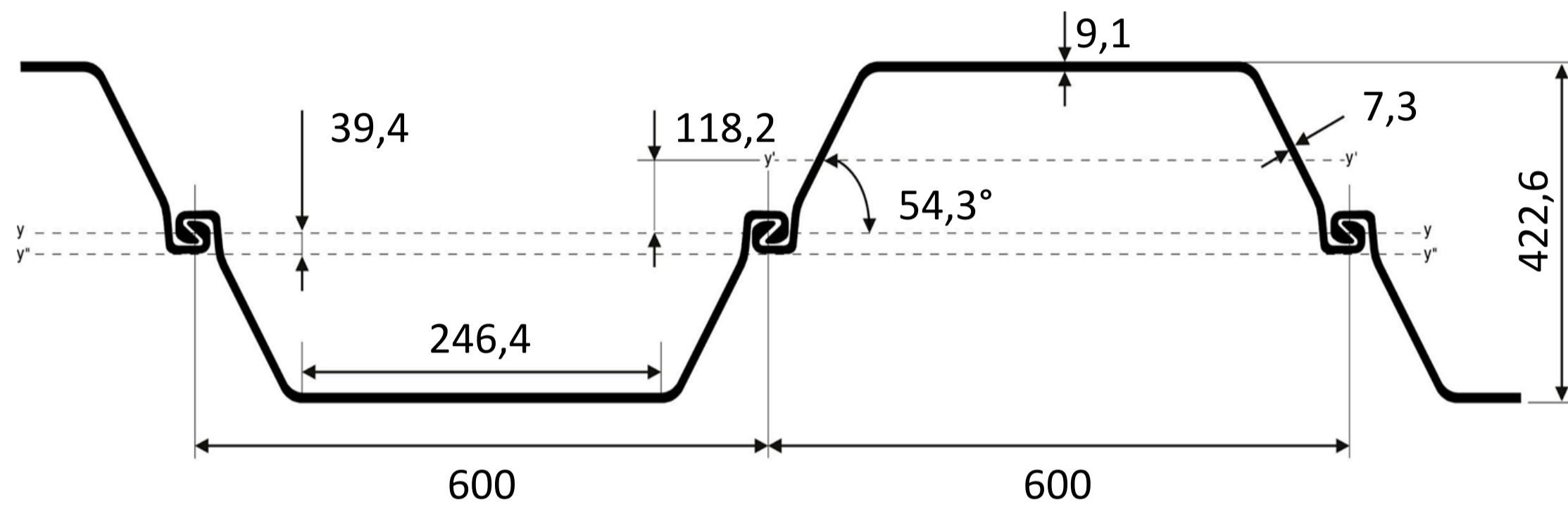


SHEET PILE
SPUNDBOHLLEN
ŠTĚTOVNICE
ШПУНТОВАЯ СВЯЯ
GRODZICE



VL 603N



Sectional Area	Mass	Moment of Inertia	Elastic Section Modulus	Radius of Gyration	Coating Area*	Class**					
Querschnitt	Gewicht	Trägheitsmoment	Elastisches Widerstandsmoment	Trägheitsradius	Beschichtungsfläche	Klasse					
Plocha průřezu	Hmotnost	Moment setrvačnosti	Průřezový modul odporu	Poloměr setrvačnosti	Nátěrová plocha	Třída					
Площадь поперечного сечения	Масса	Момент инерции	Упругий момент сопротивления сечения	Радиус инерции	Площадь покрытия	Класс					
Powierzchnia	Waga	Moment bezwładności	Sprężysty wskaźnik wytrzymałości	Promień bezwładności	Powierzchnia powlekana	Klasa					
cm ²	kg/m	cm ⁴	cm ³	cm	m ² /m	S 270GP S 355GP S 390GP S 430GP					
VL 603N	S	76,1	59,7	5.586	400	8,57	1,82	2	2	2	2
	D	152,2	119,5	32.424	1535	14,59	3,48	2	2	2	2
	T	228,3	179,2	45.095	1799	14,05	5,15	2	2	2	2
	W	126,8	99,6	27.020	1279	14,59	2,75	2	2	2	2

* Both sides / beidseitig / oboustranne / обе стороны / obie strony

** Classification according to EN 1993-5 / Klassifizierung nach EN 1993-5 / Klasyfikace dle EN 1993-5 / Классы прочности по EN 1993-5 / Klasyfikacja wg. EN 1993-5

*** Upon request / Auf Anfrage / Na dotaz / Доступно по вопросу / Na żądanie

Stabau GmbH&Co.KG

Founded on Steel

Am Waldbad

D-04932 Röderland/OT Haida

Tel.: 0049(0) 35341-260

Fax: 0049(0) 35341-2618

E-Mail: info@stabau.de

www.stabau.de

Alle Daten sind unverbindlich. Änderungen bleiben vorbehalten. Nachdruck, auch auszugsweise, ist nur mit unserer Genehmigung gestattet.
All details are non-binding. We reserve the right to make changes. Reproduction, even of extracts, is permitted only with our consent.